
Pour une approche dynamique de l'environnement familial L'apport du logiciel Puck au projet SLAM-Mali

Aurélien Dasré (*Université Paris Ouest Nanterre La Défense, GTM-CRESPPA*)

Véronique Hertrich (*INED*)

Olivia Samuel (*Université de Versailles St-Quentin, Printemps*)

Plan

- Les généalogies dans le projet Slam - *Suivi longitudinal au Mali*
- 1^{ère} évolution :
Dépasser l'approche précodifiée des relations de parenté
- 2^{ème} évolution :
Passer d'une approche statique à une approche dynamique de l'environnement familial des individus



Le projet slam - Suivi longitudinal au Mali

Un système d'observation au sud-est du Mali

- mis en place en 1987-89
→ *approche rétrospective*
- avec une actualisation tous les 5 ans (dernière actualisation : 2009-2010)
→ *approche prospective*
démarche mixte, quanti/quali, démo/anthropo/socio

Orientations générales

- Tendances démographiques et changements familiaux dans une population rurale où la baisse de la fécondité n'a pas commencé
- Identifier les changements, les comportements émergents dans un contexte généralement abordé sous l'angle des permanences

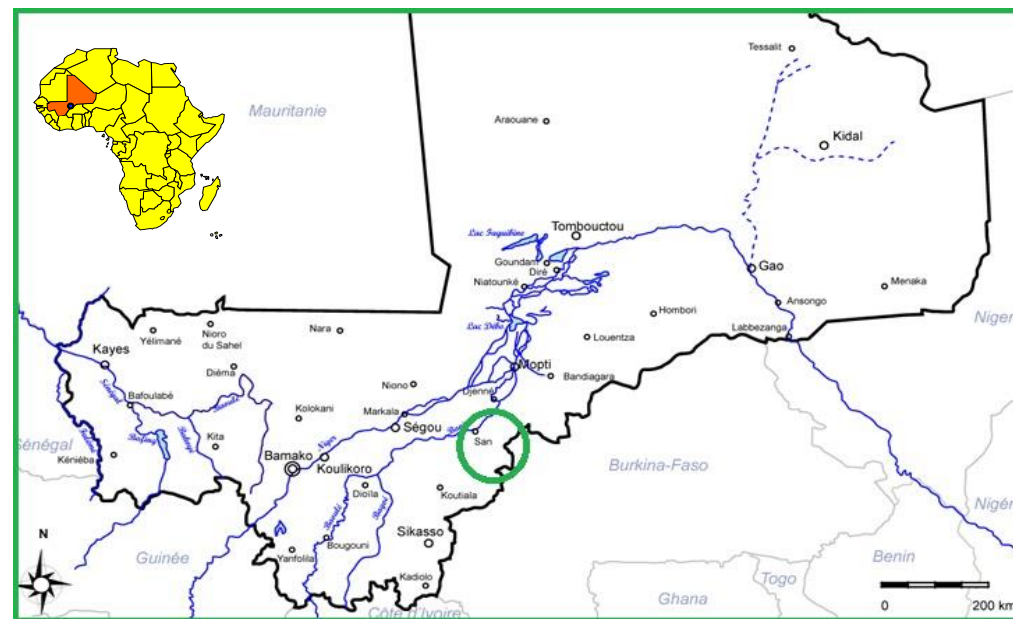
Contexte

Une population rurale au Sud-est du Mali

- 7 villages (4300 hab. en 2009)
- Sud-est du Mali, 450 km de Bko
- Ethnie des Bwa

Caractéristique du milieu soudano sahélien

- Agriculture vivrière et mode de production familial
- Faible développement socio-économique
- Recul de la mortalité des enfants.
Pas de baisse de la fécondité (8 enf/fe)
- Des évolutions depuis les années 1990 (scolarisation, migration...)



Organisation sociale et familiale :

- *Village* : sociabilité, contrôle social, forte homogénéité socio-économique
- *Patrilignage* : référent socio-politique, exogamie, unité de culte
- *Groupe domestique (zû)* « ceux qui travaillent et mangent ensemble »
De taille importante et de structure complexe:
 - 50 % de la population appartient à des unités polynucléaires
 - 60 % de la population appartient à des groupes domestiques d'au moins 10 personnes
 - Groupe domestique ≠ Logement
- Filiation patrilinéaire, résidence patrilocale et virilocale



Le système de collecte

Deux enquêtes quantitatives :

- Une « enquête biographique », 2 villages (1750 habitants en 2009)
- Une « enquête renouvelée », 7 villages (4300 habitants en 2009)
- Exhaustives

Des opérations complémentaires

→ Recueil généalogique associé aux 2 enquêtes

Opération	Couverture de l'opération	
	7 villages	2 villages seulement
Recensement local	X	
Enquête renouvelée	X	
Enquête village	X	
Enquête lignage	X	
Enquête zû (ressources)	X	
Enquête segmentation des zû	X	
Diagramme de parenté de la zû	X	
Généalogies des patrilignages		X
Enquête biographique		X
Référentiels de datation		X
Entretiens qualitatifs		X
Sketches villageois	X	
Cartographie village + foncier		X

L'enquête biographique

- réalisée dans 2 villages (1750 hab. en 2009), exhaustivement
- enregistrement de l'ensemble de la biographie (depuis la naissance jusqu'à l'enquête)
- histoires matrimoniale, génésique, migratoire et religieuse
- données événementielles + information sur les contrôles familiaux exercés sur les événements individuels
 - de nombreuses questions sur les individus qui sont intervenus dans la vie d'égo
 - mariage : initiative, participation aux étapes de la procédure mari*
 - migration : avec qui, chez qui...*
- Population enquêtée :
 - Ensemble des résidents (hommes et femmes, tous âges)
 - Hommes émigrés appartenant aux lignages représentés au village

Recueil des généalogies des patrilignages

Objectifs :

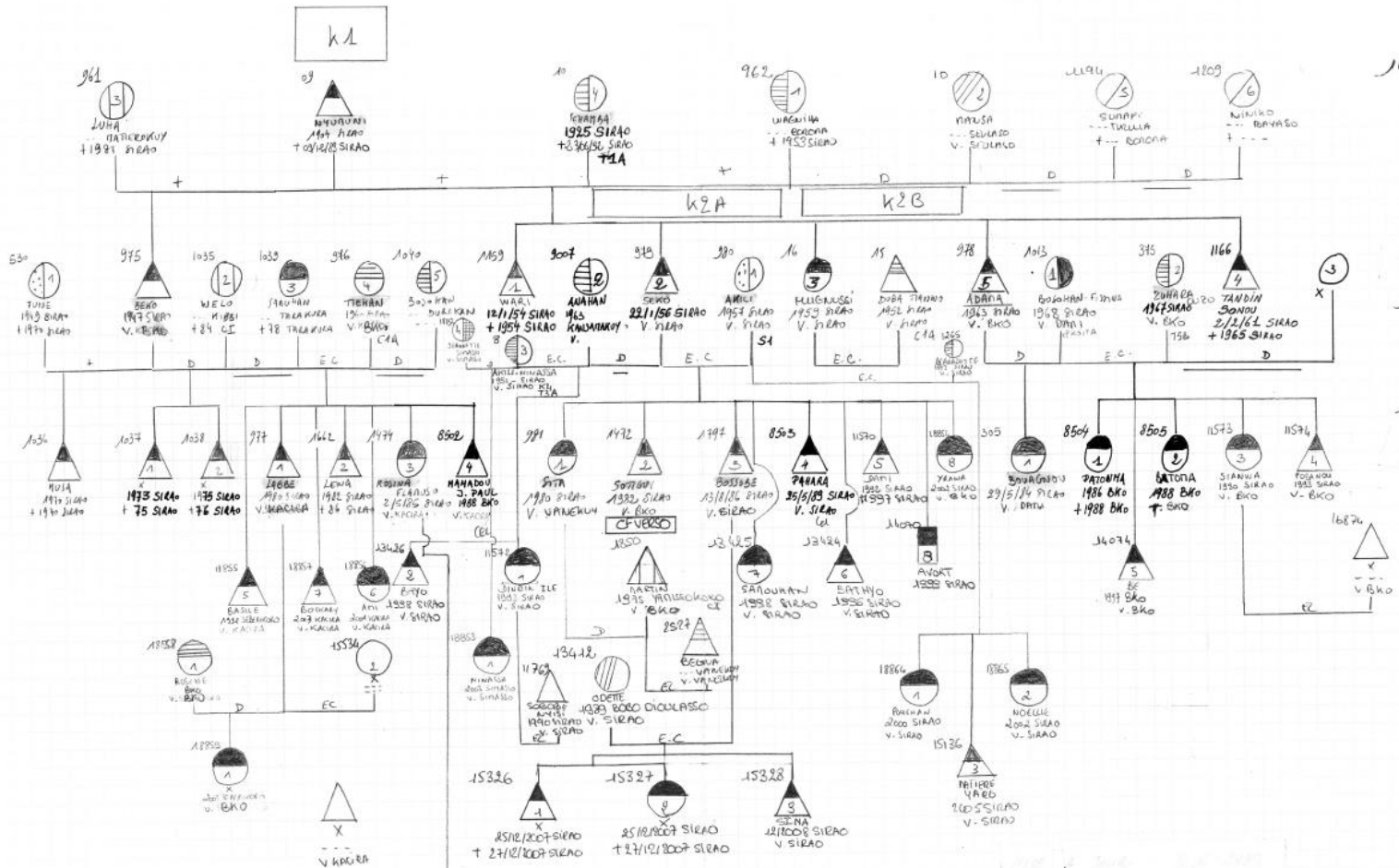
- préciser les relations de parenté avec les individus cités dans les biographies
- enregistrer les émigrés (*Émigré : individu appartenant à un patrilignage du village mais n'y résidant pas*)

Relevé des généalogies lignagères :

- ensemble des membres du patrilignage et conjoints
- limite supérieure du lignage : fondateur du lignage au village
- travail en groupe au village
- note et retranscription papier
- utilisées comme support à l'enquête biographique : pas de saisie initiale

Lian 1

K2C



L'enquête renouvelée



- Exhaustive sur 7 villages (4300 hab. 2009)
- Une succession de recensements dans le temps
- Avec appariement des données nominatives individuelles
- Contrôle et collecte complémentaire par entretien auprès des familles
 - *suivi du devenir des individus et des groupes domestiques d'un recensement au suivant*
- 9 recensements intégrés :
 - 4 recensements nationaux (1976, 1987, 1998, 2009)
 - 5 recensements locaux (1988, 1994, 1999, 2004, 2009)

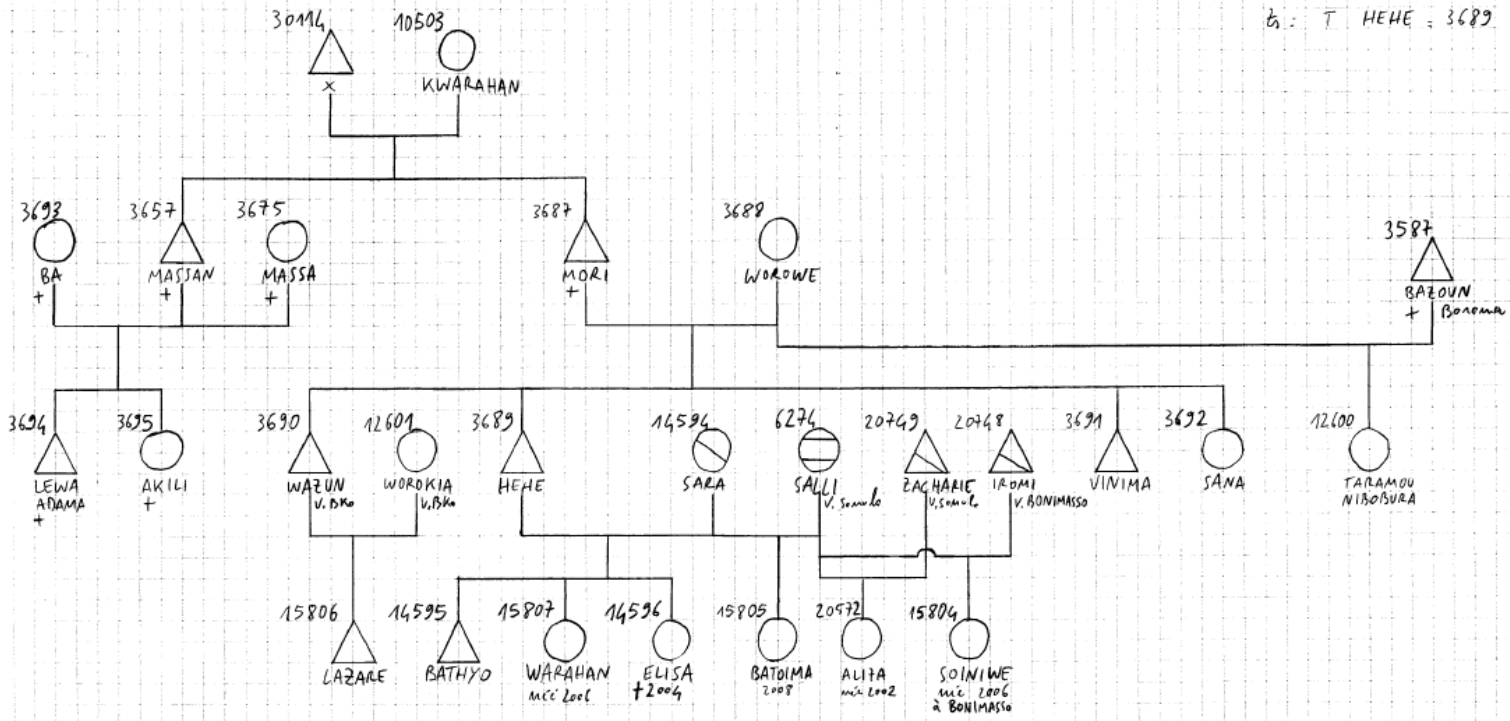
Recueil du diagramme de parenté des groupes domestiques (zû)

- Objectif : saisir les relations de parenté entre les membres présents dans le groupe domestique (*seuls sont pris en compte les individus qui interviennent dans la définition de la chaîne de parenté entre membres de la zû*)
- Travail avec les familles, support papier, actualisé à chaque passage
- Saisie : relation de parenté avec le zûso

11111111

Lignege : TERA SABERE

Is : T HEHE = 3689



Depuis 2013 : Projet DyPE et potentialités Puck → changement d'approche

Limites :

- Des relations enregistrées par rapport à un seul référent (zuso)
- Des relations précodifiées
- Alors que les données généalogiques sont disponibles
→ *saisie du corpus généalogique (Ego, père, mère, conjoints)*

Projet DyPE (Dynamique de la parentalité et de l'enfance) → **Nouveaux besoins**

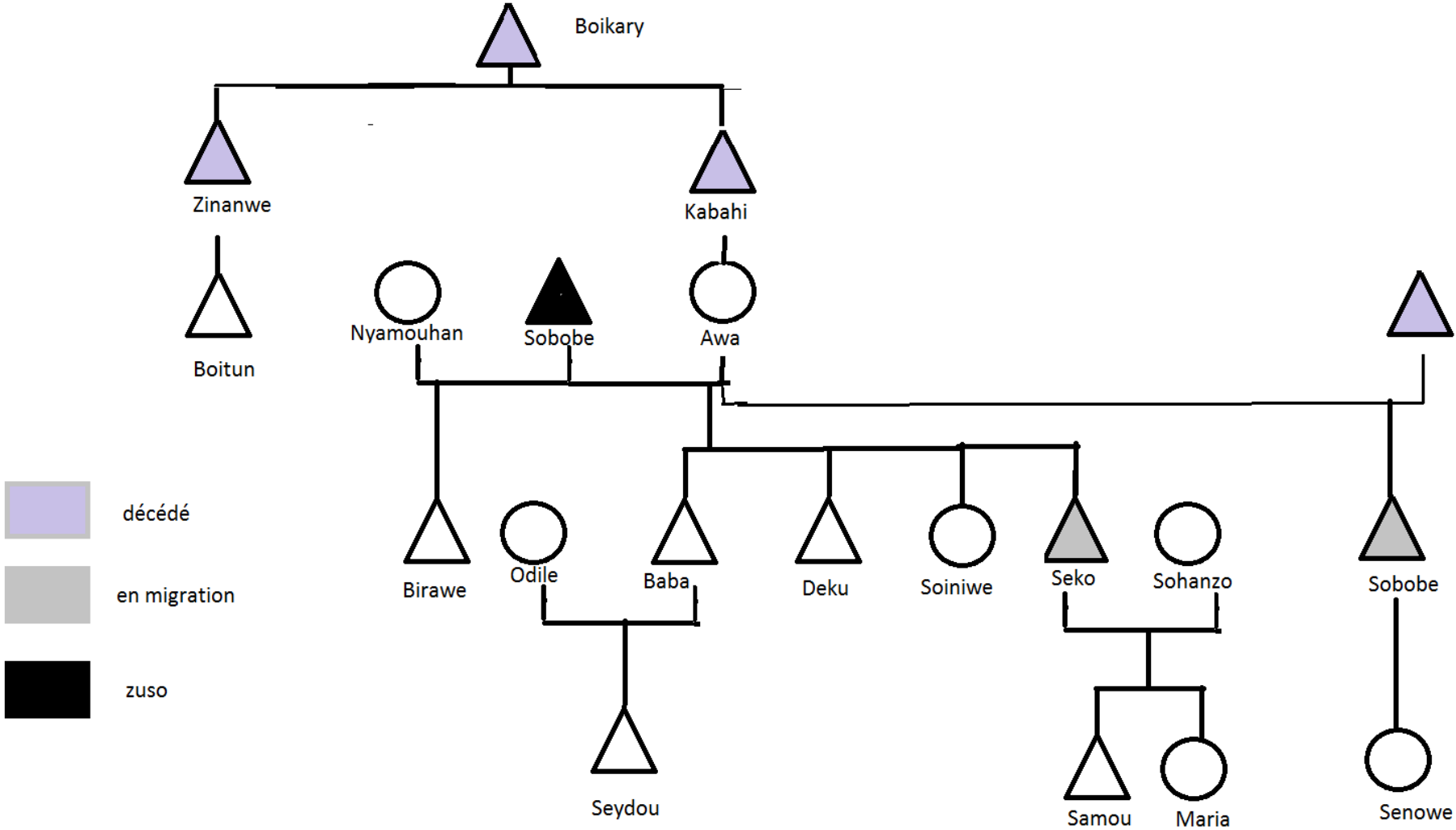
Questions DyPE

- L'environnement familial du point de vue de l'enfant (morphologie, réseau de relations, dynamique) et ses évolutions
- Influence de cet environnement sur les comportements des adultes à l'égard des enfants et le devenir des enfants (scolarisation, santé, migration...);
- Emergence d'une pluralité de modèle parentaux de socialisation des enfants ?

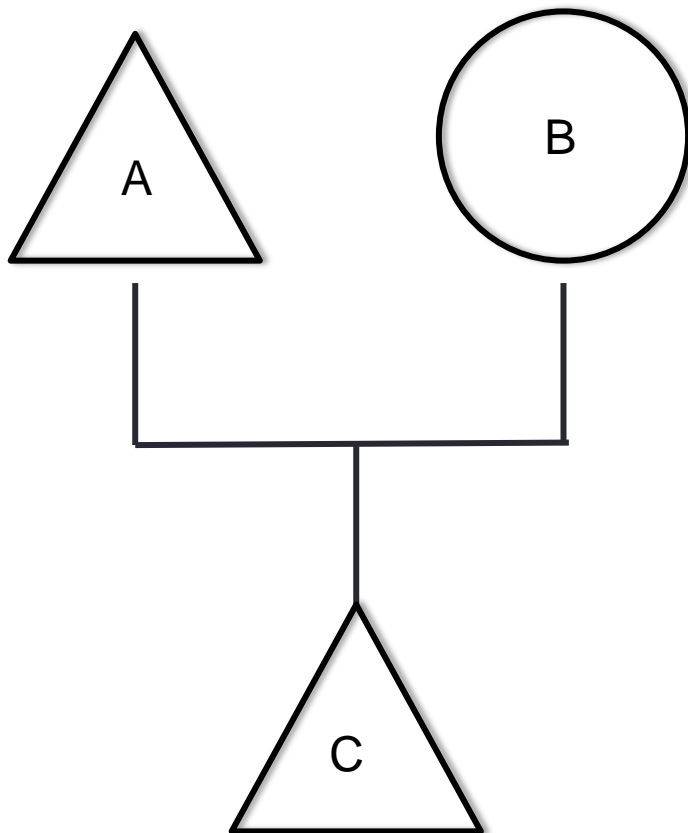
→ Besoins :

- les liens de parenté de l'enfant avec les différentes personnes qui l'entourent
- l'environnement familial de sa mère, son père
- la présence de certains types d'apparentés (exemple : parenté maternelle), de certaines configurations

Diagramme de parenté d'une zû



Méthodologie



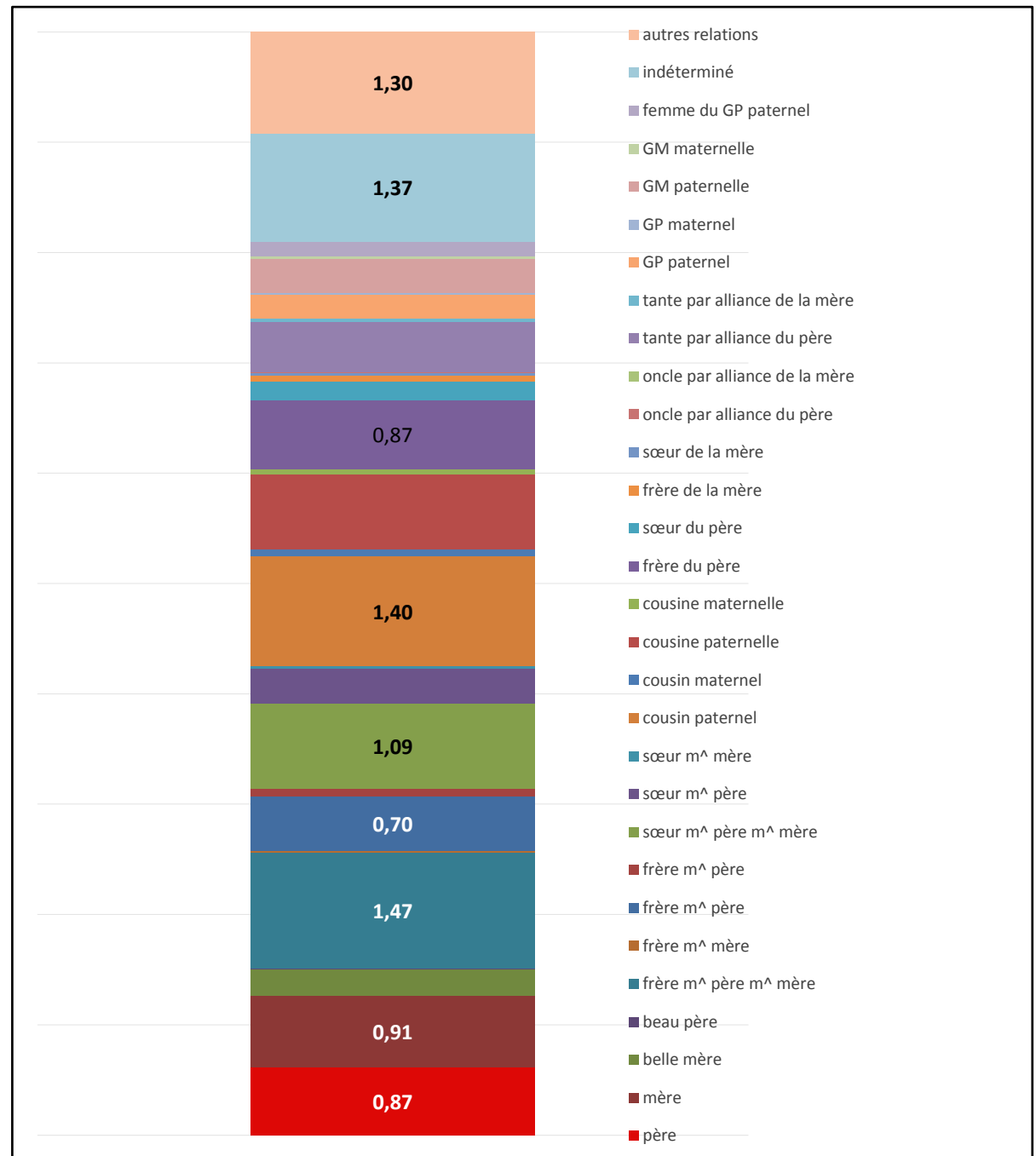
Ego	Alter	relation
A	B	H.F
A	C	(H)H
B	A	F.H
B	C	(F)H
C	A	H(H)
C	B	H(F)

Méthodologie

Ego	époux	épouse	fils	Père	Mère
A	0	1	1	0	0
B	1	0	1	0	0
C	0	0	0	1	1

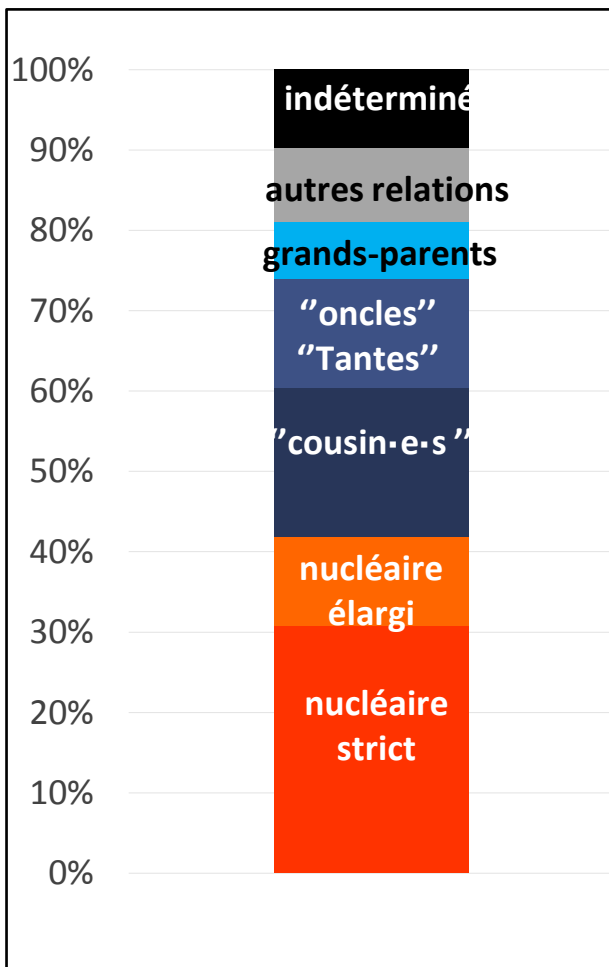
En moyenne, 14 personnes autour des enfants de 0-6 ans au sein de leur zû (1988-2004)

Décomposition par types de relations de parenté

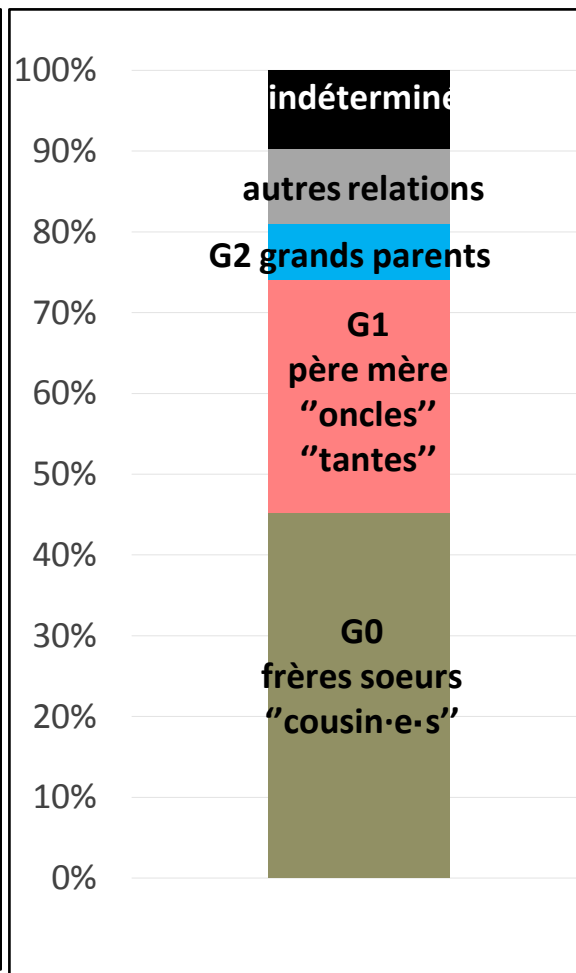


Regroupements des relations de parenté en 3 catégories

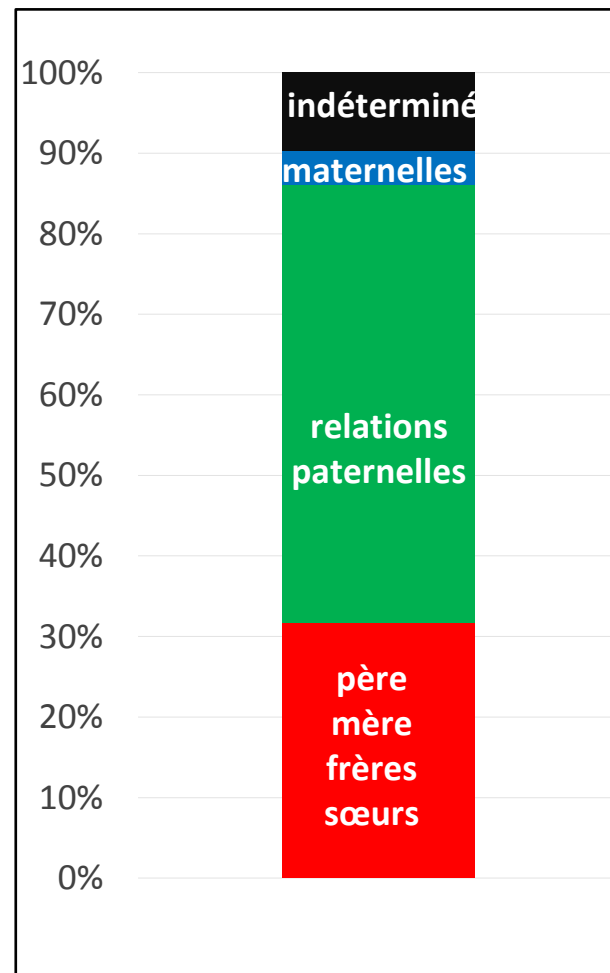
Cat. 1
Noyau nucléaire et autres relations



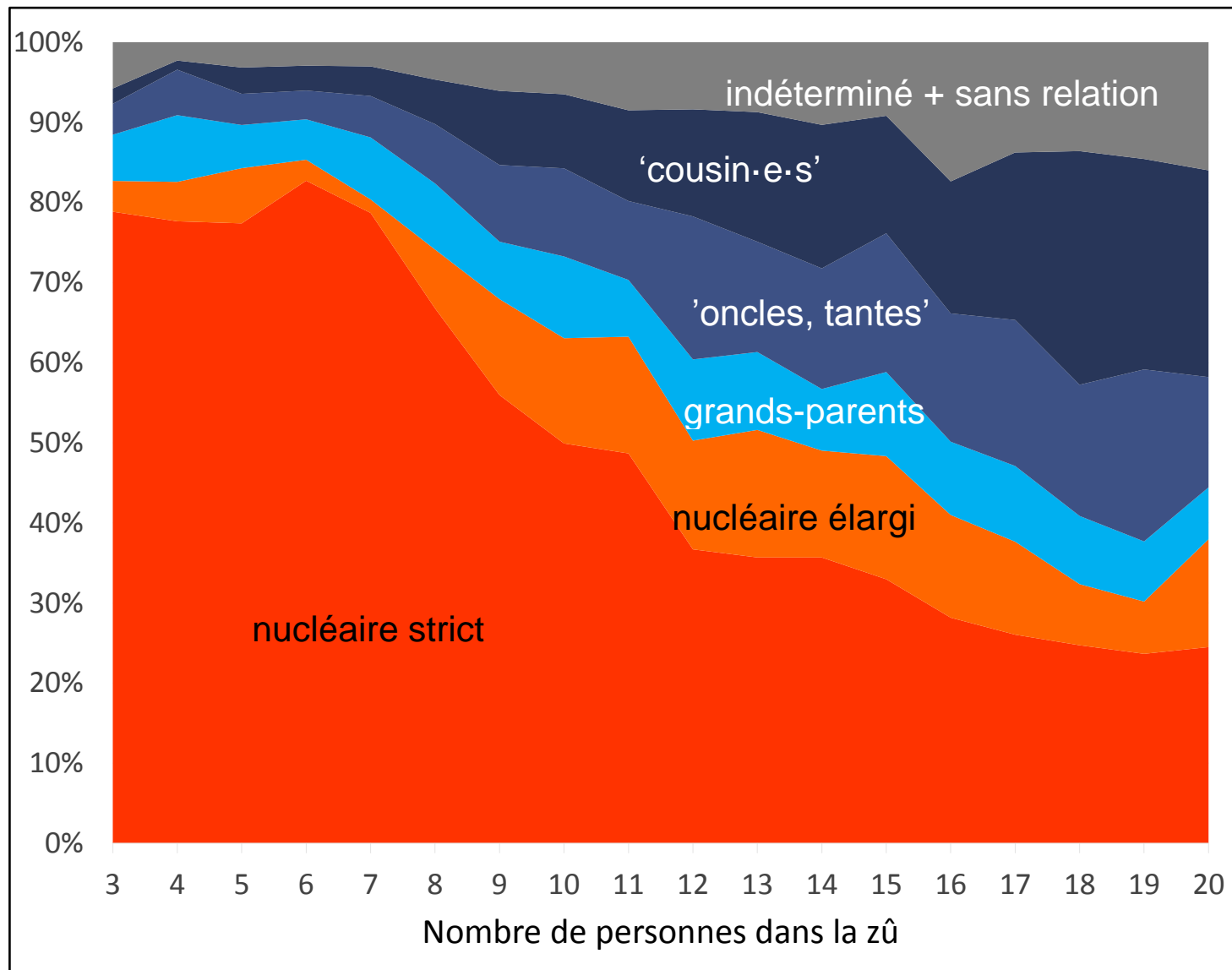
Cat. 2
Relations intergénérationnelles



Cat. 3
Relations paternelles et maternelles



Poids des différentes relation de parenté selon la taille de la zû (cat. 1)

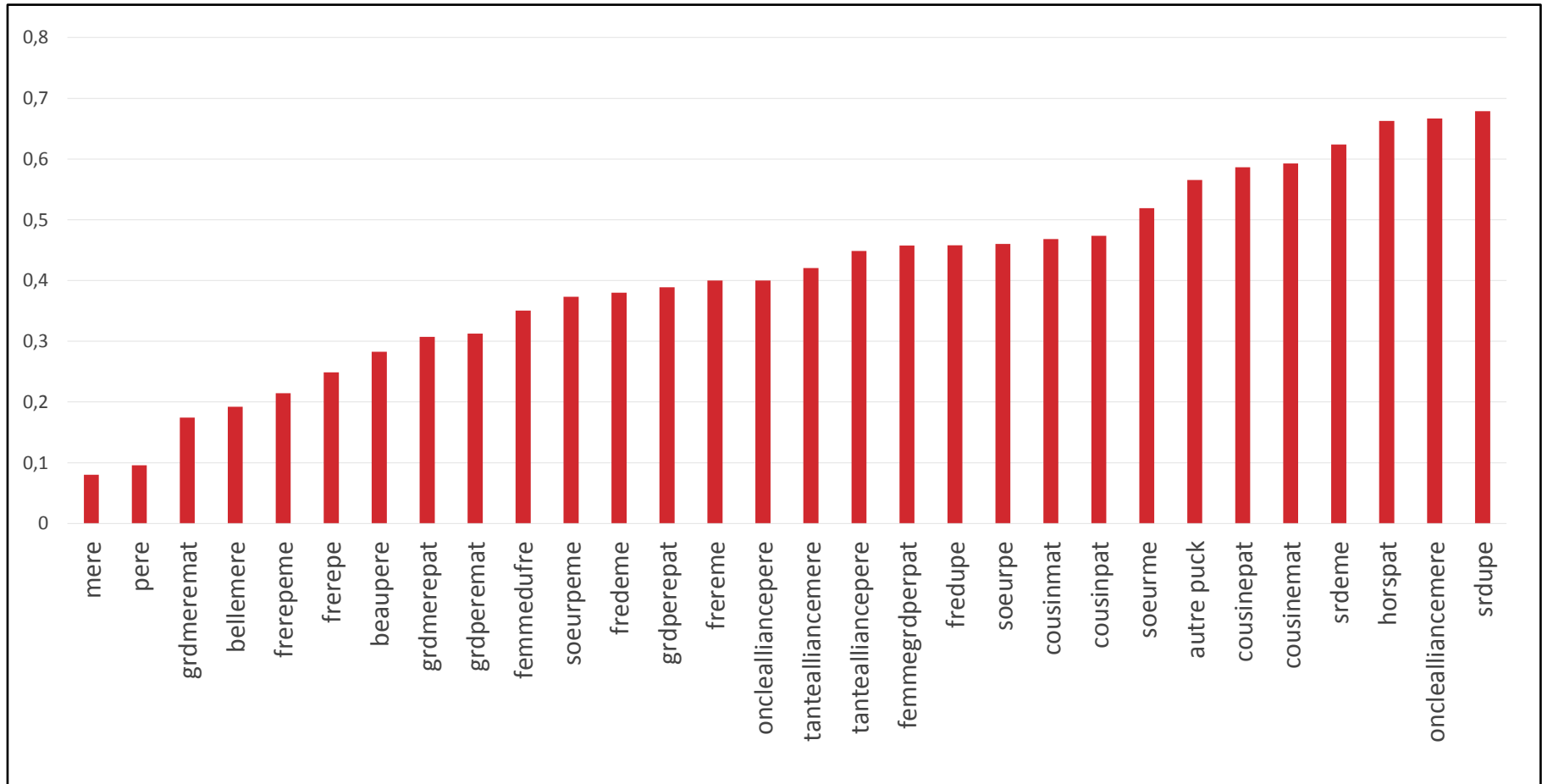


Dynamique autour de l'enfant entre t et t+5

Présents en t		Présents en t+5
14,1 personnes		13,6 personnes

Sorties entre t et t+5	Entrées entre t et t+5
Décès: 0,6	Naissance: 3,1
Émigration: 2,7	Immigration: 1,5
Autre zû : 2,3	Autre zû : 0,6
- 5,6 personnes	+ 5,2 personnes

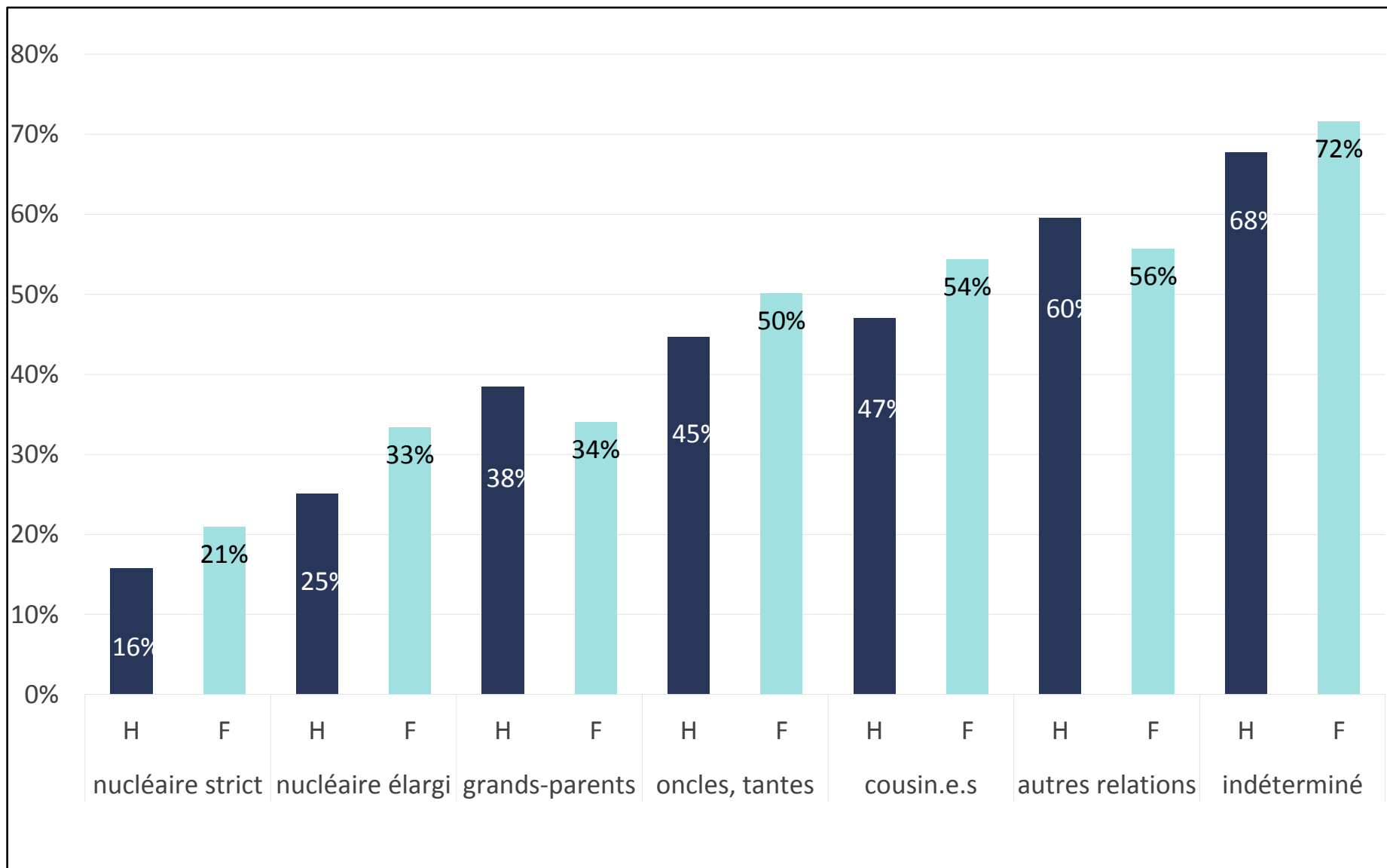
Taux instabilité selon liens de parenté entre t et t+5 (enfants 0-6 ans en T)



10% des mères présentes à t, sont absentes à t+5

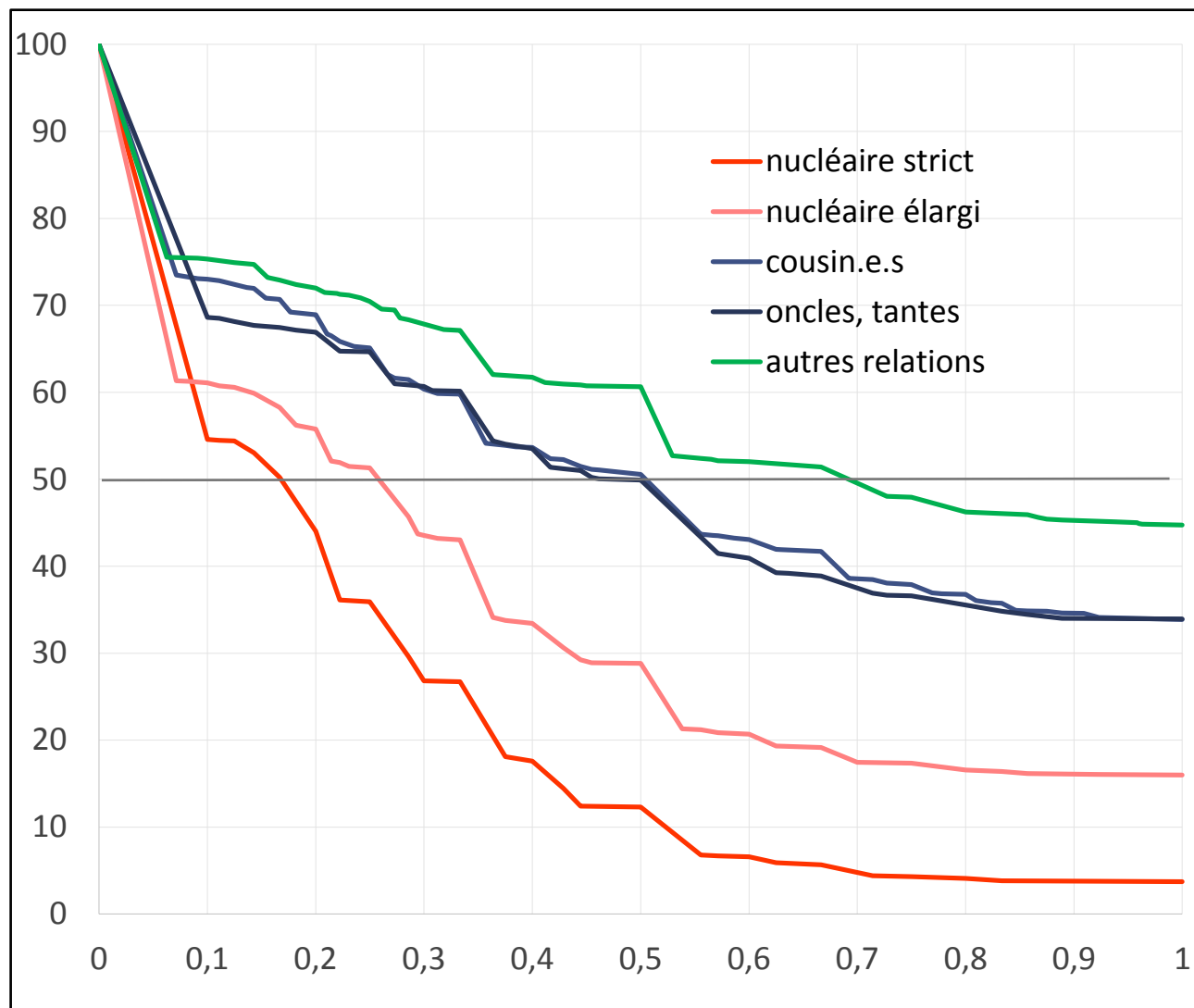
70% des sœurs du père présentes à t, sont absentes à t+5

Taux d'instabilité des liens de parenté entre t et t+5, par catégorie de relation



Distribution des Taux d'instabilité

Fréquences cumulées décroissantes



50% des enfants connaissent un renouvellement en 5 ans d'au moins:

- 17% de leur cellule nucléaire
- 25% de leur cellule nucléaire élargie
- 50% de leurs oncles, tantes, cousin.e.s
- 73% des autres types de relation

Pourcentage d'instabilité

Conclusions et perspectives : développer des approches longitudinales des réseaux relationnels des enfants

- Les structures familiales dans lesquelles grandissent les enfants sont des modes d'organisation sociale complexes et qui se recomposent en permanence
- La densité et l'"instabilité" de l'environnement familial et du réseau relationnel sont des composantes centrales de l'expérience des enfants

Conclusions et perspectives :

développer des approches longitudinales des réseaux relationnels des enfants

- L'utilisation d'une base généalogique ouvre de nombreuses perspectives en permettant de dépasser les indicateurs familiaux habituels (type de ménage, présence de la mère et du père) trop réducteurs pour rendre compte des dynamiques familiales au sein desquelles l'enfant est socialisé.
- Poursuivre l'exploration : la présence de certains apparentés a-t-elle un effet sur le devenir des enfants? quels apparentés (relations maternelles, grands-parents, oncles...) ?
- Comment joue la stabilité/l'instabilité de certains référents familiaux sur le devenir des enfants?

merci !

Contact : aurelien.dasre@u-paris10.fr

<http://slam.site.ined.fr/>

